

# Микрокомпьютерный температурный контроллер Glorua ETC-600

## Осмотр перед использованием и требования монтажа:

- Электропитание должно соответствовать маркировке на контроллере Glorua и должно быть стабильным
- Запрещено использовать в воде и окружающей среде с повышенной влажностью, высокой температурой и высокими электромагнитными полями.
- Датчики контроллера Glorua являются интегрированными температурными датчиками DALLAS (США) и подключать их необходимо строго по схеме. При неправильном подключении датчика и подачи питания датчик будет испорчен и его можно выбросить в помойку.
- Сигнальный провод датчика и питания должны быть проложены отдельно друг от друга.
- Провода датчика, питания и реле нельзя путать при подключении. Запрещено перегружать реле по току.
- Установочное место датчика должно быть подальше от зоны обдува и нагревателя разморозки для уверенности в измерении средней температуры хранения, и тем самым избежать остановки разморозки заранее.




## Технические характеристики:

- Размер панели: 75 x 34.5 (мм)
- Установочные размеры отверстия: 71 x 30 (мм)
- Температура окружающей среды: 0°C ~ 60°C
- Относительная влажность: 20% - 85% (Не должно быть конденсата)
- Напряжение электропитания: 220VAC (+/- 10%), 50~60Hz
- Потребляемая мощность: менее 3 Вт
- Температурный диапазон работы: -40°C ~ +110°C
- Точность: +/- 0.5°C (в диапазоне -10°C ~ +85°C), в большем диапазоне менее: +/- 2°C
- Разрешение: 0.1°C
- Мощность контактов реле: 7A/240VAC

## Основные функции:


- Температурное измерение и управление
- Контроль оттайки
- Ускоренное охлаждение или оттайка
- Управление компрессором
- Установка времени задержки включения компрессора
- Двойной контроль температуры и времени конца размораживания
- Система пропорционального автоконтроля старта/остановки, когда происходит ошибка датчика

## Описания сигналов индикаторов:

	Красный светит постоянно	Компрессор работает нормально
	Красный мигает медленно	Идет задержка старта компрессора
	Красный мигает быстро	Компрессора на ускоренном охлаждении
	Красный светит постоянно	Работает оттайка нормально
	Красный мигает медленно	Ввод параметров
	Красный мигает быстро	Ручная разморозка
	Красный светит постоянно	Вентилятор работает нормально
	Красный мигает медленно	Идет задержка работы вентилятора
	Красный мигает быстро	Слив талой воды

## Функции кнопок:

В нормальном режиме показа на дисплее температуры хранения:

- Кнопка “^”: нажмите и отпустите, дисплей покажет температуру верхнего предела 2 секунды и потом вернется в прежний режим
- Кнопка “v”: нажмите и отпустите, дисплей покажет температуру нижнего предела 2 секунды и температуру датчика оттайки и потом вернется в прежний режим
- Кнопка “SET”: При работе не в режиме оттайки, нажмите и отпустите для показа по 2 секунды цикла размораживания и времени оттайки. Через 2 секунды контроллер Glorua вернется в нормальный режим показа температуры хранения.
- Кнопка “”. Нажмите и отпустите ее и дисплей покажет температуру конца разморозки и оставшееся время до разморозки по 2 секунды. Далее контроллер Glorua вернется в нормальный режим показа

температуры хранения. Нажимая кнопку более 3 секунд вы войдете в режим начала или окончания ручной (ускоренной) разморозки.

- Кнопки “SET”+ “❄️”: одновременное нажатие этих кнопок более 3 секунд приводит к старту/стопу режима ускоренного охлаждения.
- Кнопки “^”+“v”: одновременное нажатие этих кнопок приводит к блокировке/разблокировке всех кнопок

### Инструкция по блокировке клавиатуры:

- Блокировка/разблокировка кнопок: При включении питания контроллера Glogua нажмите одновременно кнопки “^” + “v” более 3 секунд и индикатор отобразит “POF”, произойдет блокировка клавиатуры и теперь нажатие любых кнопок не даст никаких результатов. После этого контроллер через 2 секунды перейдет в режим показа температуры хранения. Для разблокировки кнопок, при включении питания нажмите одновременно “^” + “v” более 3 секунд, индикатор покажет "PON" и после 2 секунд перейдет в режим показа температуры хранения. Теперь кнопки разблокированы и вы можете проверять или сбрасывать любые параметры.

### Изменение параметров:

- при незаблокированной клавиатуре, нажмите “SET” более 3 секунд, и индикатор медленно мигает показывая режим установки параметров. В этот момент показывает код параметров и нажимая “^” или “v” перебирайте параметры F01, F02, ... и так далее.
- Далее выбрав параметр, нажмите “❄️” для изменения значений параметров и теперь нажимая “^” или “v” можно изменить значение текущего параметра, повторно нажмите “SET” и измененные параметры сохранятся. Если вы не изменяли значений параметров, то контроллер Glogua использует предыдущие параметры. Нажимая “^” или “v” отобразятся следующие параметры ( нажимая “❄️” может показать прежние параметры снова), нажимайте “^” или “v” для изменения параметров, затем нажимайте “SET” чтобы сохранить измененные параметры временно и возвратится к следующим параметрам. Этим путем все параметры могут быть установлены.
- Установив все параметры, нажмите “SET” более 3 секунд, тем самым подтверждая выход из режима установки параметров в нормальный режим измерения температуры. **Если вы не нажали “SET” 3 секунды и не нажимали более 30 секунд любые кнопки**, то контроллер Glogua выйдет из режима установки параметров в обычный режим измерения температуры, но **при этом система не будет хранить измененные параметры**, и система будет работать под прежними параметрами до регулирования.

### Основные инструкции режимов:

#### Режим охлаждения:

В режиме охлаждения, когда температура холодильника больше верхнего предела, то охлаждение стартует; и когда температура холодильника меньше нижнего предела, то охлаждение останавливается. Когда датчик температуры хранения неисправен, компрессор будет работать в пропорциональном режиме (Например: работает 15 минут и отдыхает 30 минут). Когда стартует охлаждение вы можете установить операцию защитной задержки пуска компрессора.

#### Режим разморозки:

1. В режиме оттайки, начало размораживания согласно установленному размораживающему циклу; конец размораживания контролируется температурой конца цикла оттайки вместе с окончанием времени оттайки. Когда произойдет любое обстоятельство, процесс оттайки закончится. Независимо от старта компрессора, когда процесс оттайки заканчивается, контроллер Glogua будет всегда выполнять процесс оттайки и слива талой воды.
2. Отмена разморозки. Когда температура испарителя выше чем заданная температура конца разморозки, время оттайки и цикл оттайки равны нулю (0); в условиях быстрого охлаждения это не запустит процесс оттайки.

#### Контроль вентилятора:

Вентилятор работает вместе с компрессором и они не работают когда контроллер Glogua выполняет процесс оттайки. И когда температура испарителя выше температуры обдува, то вентилятор не работает.

### Сигнальная инструкция:

#### \* Тревога ошибки датчика:

При подаче питания и неисправном датчике температуры холодильника, индикатор покажет 444 вместе с гудком. Если неисправен датчик оттайки, индикатор поочередно покажет 888 и текущую температуру холодильника вместе со звуковым гудком.

#### \* Тревога, когда температура превышает пределы

Когда измеряемая температура выше установленного верхнего предела или меньше установленного нижнего предела, то дисплей покажет температуру вместе со звуковым сигналом. Если время задержки не ноль (0), то подача сигнала тревоги будет после отсчета времени задержки.

#### \* Тревога при превышении измеряемого диапазона:

Если измеряемая температура датчика больше +110C или меньше -40C и дисплей покажет HHH или LLL вместе с гудками.

#### \* Сброс звука тревоги

В режиме любой тревоги когда орет гудок нажмите любую кнопку и звук отключится, но дисплей не изменится

**\* Задержка сигнала тревоги**

Когда установлена задержка тревоги и если ошибка случилась, то контроллер Glogya подождет пока пройдет время задержки сигнала тревоги и только потом покажет ошибку на дисплее и разорется.

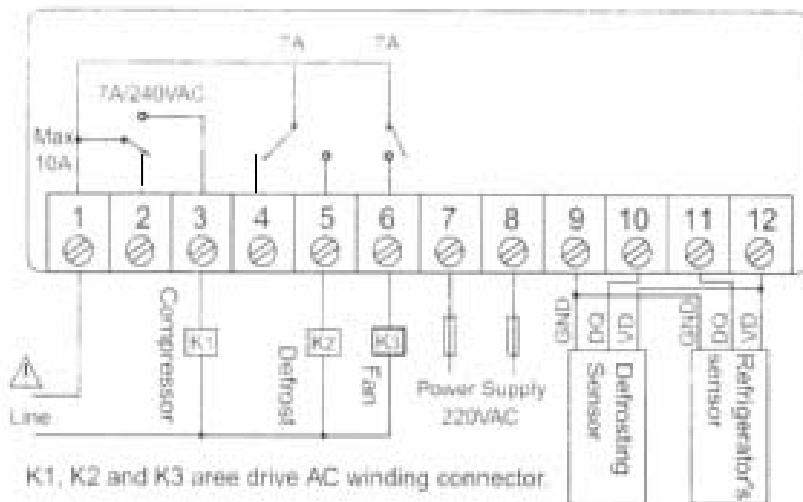
**Установки параметров**

Код	Параметр	Диапазон	Еденица	Заводская установка
F01	Установка верхнего предела температуры	-39 ~ +110	°C	-15
F02	Установка нижнего предела температуры	-40 ~ +109	°C	-20
F03	Превышающая температура тревога	0 ~ 20	°C	10
F04	Быстрый режим заморозки	0 ~ 20	час	4
F05	Задержка операций компрессора	0 ~ 20	мин	3
F06	Цикл оттайки	0 ~ 99	час	6
F07	Время оттайки	0 ~ 99	мин	30
F08	Температура конца оттайки	-40 ~ +50	°C	10
F09	Температура окончания обдува вентилятора	-50 ~ +50	°C	2

**Параметры, которые не могут быть изменены.**

Параметр	Фиксированное значение	Еденица
Калибровка температуры холодильника	0	°C
Время для оттайки и слива воды	3	Мин
Задержка вкл/выкл. вентилятора	5	Мин
Предел задержки тревоги по температуре	20	Мин
Задержка ошибки датчика	3	Мин
Время до старта компрессора после потери всех функций и аварии.	20	Мин
Продолжительность работы компрессора в режиме потери всех функций и аварии.	30	Мин
Тип оттайки	Электро	
Режим работы вентилятора	Работа и остановка вместе с компрессором	
Выбор режима	Режим холодильника	
Код сигнала тревоги при превышении диапазона температур	ННН или LLL	

**Схема подключения**



Компрессор, дефростер и вентилятор подключаются на общий провод (общая линия)

- 1 – питающая линия
- 2 – обратный контакт реле компрессора
- 3 – компрессор
- 4 – обратный контакт реле дефростера
- 5 – дефростер
- 6 – вентилятор
- 7,8 – питание 220В
- 9,10,12 – подключение датчика оттайки (9-черный, 10-белый, 12-красный)
- 9,11,12 – подключение датчика температуры (9-черный, 11-белый, 12-красный)